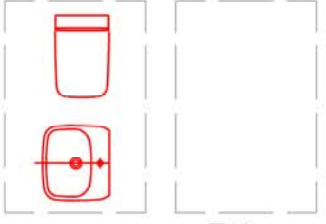


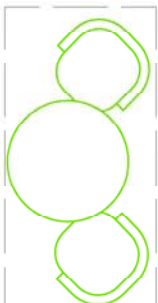
deski kompozytowe - taras

plytki ceramiczne - łazienki

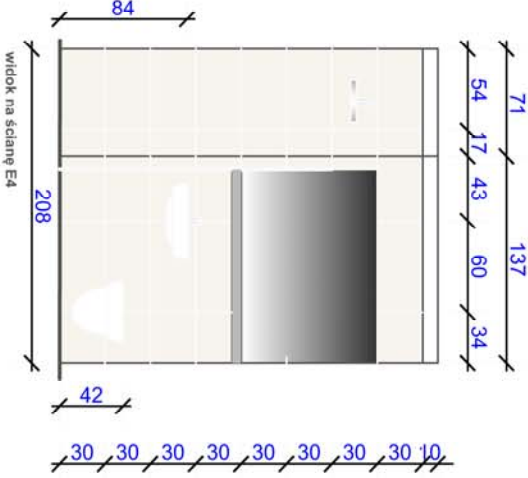
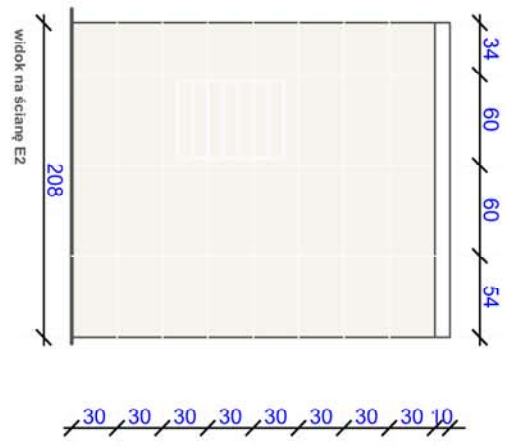
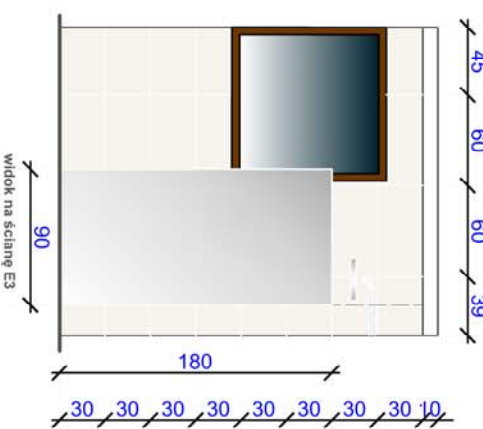
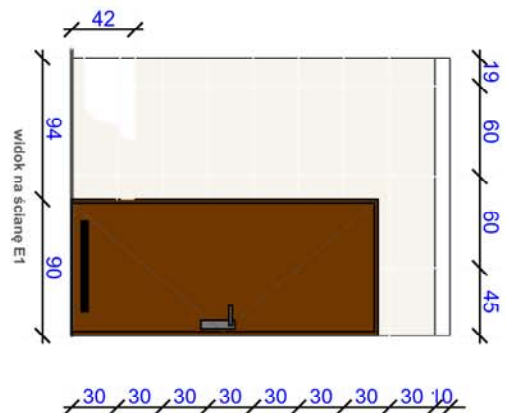
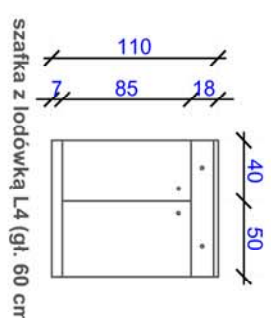
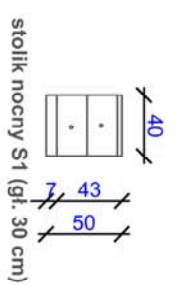
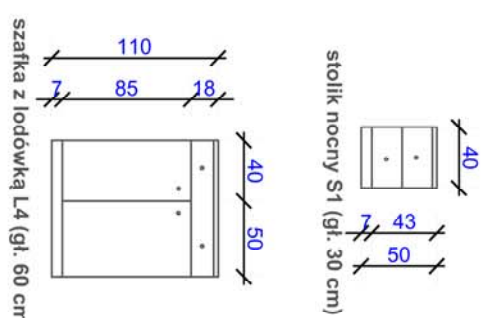
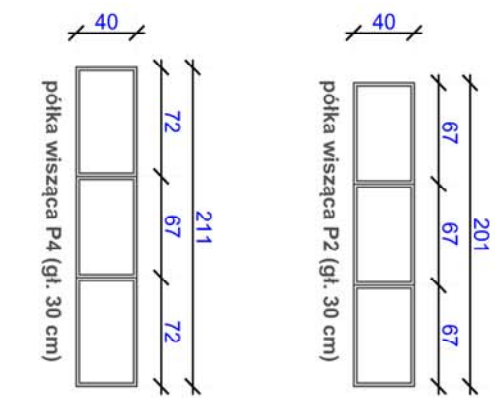
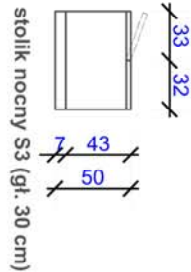
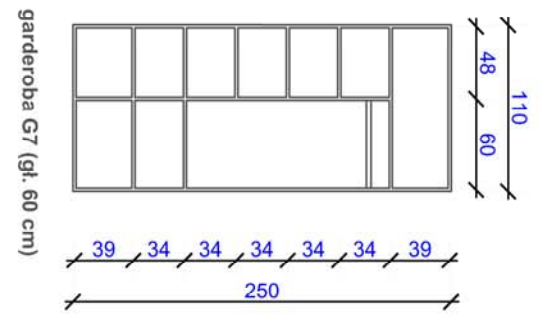


wykładzina dywanowa - pokoje

ceramika sanitarna nowa



umeblowanie



Biuro Architektoniczno-Consultingowe "BIARCO" ul. Zakopiańska 51/2, 58-560 Jelenia Góra biuro: ul. 1 Maja 14, 58-500 Jelenia Góra tel. +48 604 180 170		Tytuł: ARANŻACJA JEDNOSTKI 808	
Faza projektu: MODERNIZACJA KORYTARZA I POKOI MIESZKALNYCH NA POZIOMIE VIII WRAZ Z PRZYLEGAJĄCYMI TARASAMI - CZ. WSCH. W BUDYNKU CRR KRUS "GRANT" W SZKLARKEJ PORĘBIE PRZY UL. KOPERNIKA 14 (dz. nr 119/2, obr. 0004, jedn. ew. 020504.)		Inwestor: Centrum Rehabilitacji Rolników CRR "KRUS" ul. Kopernika 14 58-580 Szklarska Poręba	
Projektant: mgr inż. arch. Bogna Skrzydlewska-Antos upr. nr 2763/94/J.G.		data: 15 grudnia 2018 r.	
Skala: 1:50		nr rysunku: A-5	