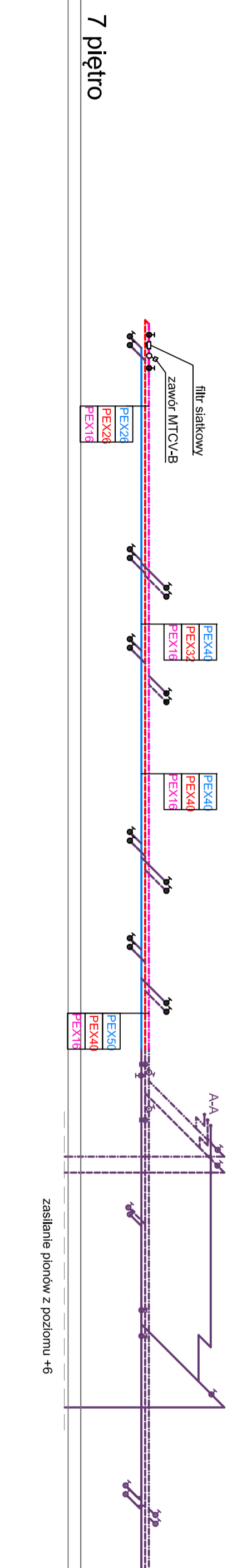
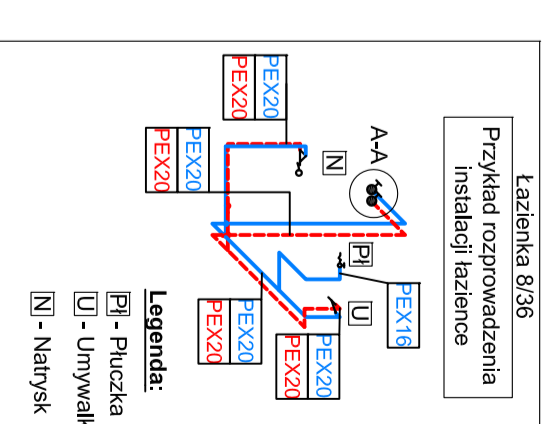


8 piętro



7 piętro



Legenda:
 Pi - Płuczka
 U - Umywalka
 N - Natrysk

- LEGENDA:**
- Instalacja wody zimnej (wz)
 - Instalacja wody ciepłej użytkowej (cwu)
 - Instalacja cyrkulacji ciepłej wody użytkowej (cyr)
 - lokalizacja wpięć istniejącej instalacji do projektowanej
 - istniejąca instalacja wz. c.w.u. oraz cyrkulacji wykonana I etapie remontu 8 piętra
- PEX40** opis średnic przewodów wz. materiał: średnica
- PEX40** opis średnic przewodów cwu: materiał: średnica
- PEX16** opis średnic przewodów cyr: materiał: średnica
- zawory** odciążające średnicy wewnętrznej przewodu (za każdym zaworem zastosować śrubunek mosiężny)
- zawór** regulacyjny STAD DN15
- filtr** do wody pitnej DN15

Biurowisko: Biuro Architektoniczno-Consulingowe "BIARCO" ul. Zakopianska 5/2, 58-560 Jelenia Góra tel. 0048 604 180 170		Biuro: ul. 1 Maja 14, 58-500 Jelenia Góra	
tytuł: Aksonometria instalacji wody zimnej, ciepłej i cyrkulacji II etap		data: 15 GRUDZIEŃ 2018 r.	
zawód: Instalacje sanitarne		przebieg:	
projektant: mgr inż. Jacek Kryszek upr. 7781/IG		skala: 1:100	
asystent: mgr inż. Paweł Kokoska		przebieg: IS-3	

INWESTOR:
 Centrum Rehabilitacji Rolników
 CRR "KRUS"
 ul. Kopernika 14
 58-580 Szklarska Poręba

OPIS PROJEKTU:
 MODERNIZACJA KORYTARZA I POKOI MIESZKALNYCH NA POZIOMIE VIII WRAZ Z PRZYŁĘGAJĄCYMI TARASAMI - CZ. WSCH. W BUDYNKU CRR KRUS "GRANT" W SZKLARKEJ PORĘBIE PRZY UL. KOPERNIKA 14 (dz. nr 119/2, obr. 0004, jedn. ew. 0290K)